



# にじ

2020

5月号

Vol.289

## 特集

- ▶ 新年度にあたりご挨拶 [P1-2]  
代表理事組合長 右田 英訓
- ▶ 人事異動 [P3]
- ▶ 令和2年度新入職員の紹介 [P5-6]



# 新年度にあたりご挨拶

令和2年度を迎えるにあたりましてご挨拶を申し上げます。

農協の自己改革が叫ばれる中、令和元年度の事業も無事に終了いたしました。

組合員の皆様にはJ Aに様々な事業に対し格別のご理解とご協力を賜りましたことに心から感謝申し上げます。



令和2年は正月3日が穏やかな天気で始まり、良い年になると期待を新たにしていたところですが、「新型コロナウイルス感染症」の脅威が襲ってきました。

J Aにじでは2月26日に「新型コロナウイルス感染症対策本部」を立ち上げ、状況に応じた対策を行っているところで。3月・4月の様々

な会議や総会等は原則延期・中止とし、必要な会議等につきましては、安全対策をしっかりと取った中での開催を進めてきました。さらには、4月7日安倍内閣総理大臣より「緊急事態宣言」が福岡県にも発令され、4月8日の「対策会議」で、先ずは5月6日までなお一層の危機感を持つて、様々な対策を講じていくことを確認したところです。

J Aにじ管内・J Aにじ組合員・J Aにじの職員から感染者を出してはいけない事を肝に銘じながら対策を取っていきます。更なるご不便をおかけしますが、今までに経験したことのない状況をお汲み取りの上、ご理解とご協力をお願いいたします。

国内の金融情勢は、相変わらずの低金利状況が続き・共



済部門と同じく厳しい状況が加速しています。また今年度は改正農協法の5年後条項に關しての最終年度です。今後政府の諮問機関である「規制改革推進会議」が令和3年3月までに、農協にとって非常に厳しい意見・改正を提言してくる可能性があります。今後もしつかりと注視していきたいと思えます。併せて、オールJ A構想に關しても、7つのJ Aが研究不参加を表明いたしております。我がJ Aにじと致しましては、厳しい状



代表理事組合長  
右田 英訓



況下にしつかりと対応すべく自己改革に取り組んで行きますと同時に、引き続き合併の研究には参加しながら、検討を重ねていきたいと考えています。

令和元年度も2年連続で12億円の販売高を記録した「にじの耳納の里」。多くの皆様に育てていただいていることに感謝いたします。依然「新型コロナウイルス」が拡大する状況の中、安心・安全な食料の供給並びに安心・安全な環境の提供という使命感を痛感してい





ます。

出荷者協力会の皆様と協力しながらしっかりとした運営に尽力してまいります。皆様のご配慮をよろしくお願いいたします。

令和2年度の職場目標は「前向きに」と致しました。— 未来の農業・地域のため、明るく前向きに動く— そんな思いで、職員と共にJAにじの運営に携わっていきます。

コロナウイルス感染症によ

り先行き不透明な年になってしまいました。だからこそ、職員と共に次の時代をしつかりと見つめながら、今やるべき事、今からやらなければならぬ事をしっかりと精査し「前向きに」進んでいきます。「コロナウイルス感染症」による非常事態がいつまで続くかわかりませんが、長期化することも覚悟しなければなりません。そんな今こそ、コロナ感染症収束後の時代を見据えて、これまでにないがしろにされてきた「食料安全保障・食糧自給率」の問題や農業・農村の多面的機能等を農政連と共に訴えるべきだと考えます。

また、今後の金融情勢、生産販売物の動向、市場流通に関する物流の動向、肥料農薬や資材の動向。また

各支店・事業所等の状況の変化については、迅速な対応を取る体制を構築し、組合員皆様の懸念に添えていきます。組合員皆様と共にこの難局を乗り越えることを誓いましたとともに、組合員の皆様のご健康とご活躍を祈念申し上げ、令和2年度初めのご挨拶と致します。



JAにじでは、「自己改革取組宣言」のとおり、以下の取り組みを中心として、「農業者の所得増大」「農業生産の拡大」に取り組んでまいります。

- 1.実需者ニーズを踏まえ、付加価値を高めた生産・販売事業を実践します。
- 2.担い手経営体等のニーズに応える個別対応および支援を強化し新たな担い手を育成します。
- 3.生産コスト低減による農家経営支援を強化します。
- 4.計画的な人材育成に取り組めます。



2020年度(4月1日付)

人事異動

監査室 ● 監査室長 姫野幸雄  
● 監査課長 坂本良二

総務企画部 ● 審査係長 岩瀬清  
● 総務係長 森下優美

金融共済部 ● 金融共済部長

江藤正博 ● 金融課長 草場和子 ● 金融課 樋口美咲 ● 融資係長 太田智寿 ● 金融共済推進指導課長 草野明美

営農企画部 ● 農産課長 大熊義徳 ● 吉井カントリー所長兼浮羽ライスセンター所長 吉松宏哲 ● 営農企画課長 宮本泰照 ● 営農企画課長代理 田中秀一

園芸直販部 ● 総合グリーンセンター 長尾貴宣 ● 園芸流通係 草野正嗣

経済部 ● 経済部長 佐々木宏 ● 資材課長兼営農センター吉井所長 田代保夫 ● 営農センター 浮羽所長 野口雅弘 ● パ

〈新規職員〉

● 田中愛海 企画管理課  
● 宮崎夏海 金融課  
● 田中稔 営農企画課  
● 久保田唯斗 資材課  
● 小川峻 直販課  
● 佐藤清美 金融課  
● 馬田遥奈 金融課  
● 澁田悟士 共済課  
● 今村桃子 金融課  
● 原田勇希 共済課

職員退職のお知らせ

2020年3月31日付

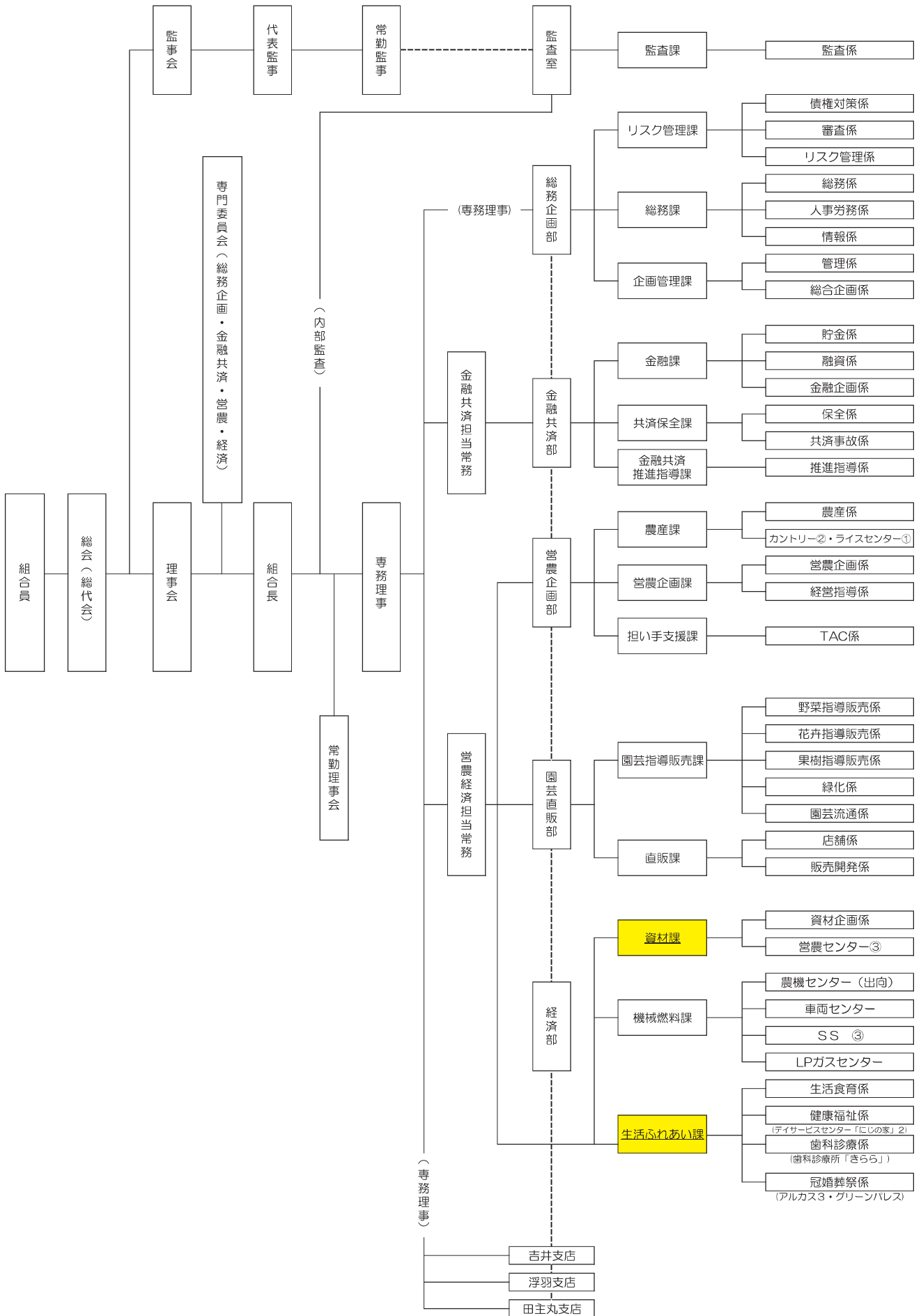
吉松敏秋 (機械燃料課) 再雇用  
草野成浩 (金融共済部)  
合原優 (営農企画課)  
田代啓二 (資材課)  
野口義治 (機械燃料課) 再雇用  
高山雅美 (田主丸支店)  
倉富昭弘 (総務企画部) 再雇用  
森有紀奈 (共済保全課)  
上野淳 (園芸直販課)  
辻晴孝 (機械燃料課)  
吉田史佳 (浮羽支店)  
脇田悠加 (浮羽支店)  
手嶋祥子 (田主丸支店)  
有馬菜乃花 (田主丸支店)  
古賀悠華 (田主丸支店)  
永淵敬子 (田主丸支店)

JAにじ各部署所属長名簿

監査室	姫野幸雄	園芸指導販売課	永松栄治
監査課	坂本良二	直販課	高倉克己
総務企画部	行徳安年	経済部	佐々木宏
リスク管理課	諫山功一	資材課	田代保夫
総務課	石井剛智	機械燃料課	矢ヶ部義勝
企画管理課	姫野智弘	生活ふれあい課	田尻一郎
金融共済部	江藤正博	吉井支店	池田奈津子
金融課	草場和子	金融課	岩下武敏
共済保全課	今村義彦	共済課	国米倉將文
金融共済推進指導課	草野明美	浮羽支店	坂本親俊
営農企画部	林広明	金融課	諫山栄一
農産課	大熊義徳	共済課	古賀則人
営農企画課	宮本泰照	田主丸支店	古賀又和
担い手支援課	瀧内幸憲	金融課	二野口康弘
園芸直販部	鬼塚国大	共済課	



# 2020年度 組織機構図



## 麦ワラを全量すき込みましょう

- 麦ワラは焼却せず、すき込んで地力の維持、生育・収量の向上を！
- 麦ワラすき込みは思ったより簡単。慣れればワラの浮き上がりはわずか！

### 1. 麦ワラの焼却は危険であるとともに、地力が低下して、もったいない

#### (1) 危ない

焼却は道路の通行に対する支障、近隣の圃場、ハウスなどの延焼につながる可能性が高く、なによりも火の番をしている耕作者自身が危険です。

#### (2) もったいない

麦ワラは地力を維持し、収量を向上するための貴重な有機物資材です。



### 2. 麦ワラをすきこんだ農家の声は

- いいね1** 「2年もすき込めば、土が軽くなってトラクターが無理しない」
- いいね2** 「4～5年目から、肥料持ちがよくなって、それ以降は減肥が必要」
- いいね3** 「ダイズの生育が少しづつ良くなっている」

### 3. 麦ワラすき込みと稲作の留意点

- ①カッターは「長め」に、拡散のモードで排ワラは圃場均一に
- ②麦ワラの分解促進のため、3年間くらいは元肥10kg(窒素で2kg/10a程度)程度増肥
- ③田起しは麦刈り後早いうちに、麦ウネの上面から12～13cmとやや深めに、ザックリとすき込む
- ④代かき水は少なめとします(尾輪あとにわずかに水が見える程度)
- ⑤代かきは丁寧に、バチャバチャと水をはねない程度に
- ⑥ガスがわいているようであれば田植え後20日頃に落水し、その後間断かん水とする



■すき込み前のワラ。長めでカット



■深めに耕起で十分にすき込み



■代かき水は少なめ

### 4. 麦ワラのすき込みをしないのはこんな理由ですか？

#### (1) 麦刈りから荒起しまで時間がない。ワラを焼却したほうが、浅起こしでさっさと耕起できる

→確かに耕起に手間が増えます。ただ、3年もすき込めばその後は、30馬力程度のトラクターでも従来の時間でキッチリすき込めるようになります。この間はガマンが必要です。

#### (2) ワラを焼却したほうが、代かき後のワラの浮き方が少ない

→麦の葉は焼却されますが茎は燃え残るので、浅起こしだとワラは浮きます。やはり全量すき込みが有効です。

#### (3) ワラを焼却したほうが、雑草の種が燃えて少なくなる

→スズメノテッポウではおよそ50%の種子がワラを焼却しても生存しています。ワラをすきこんでも、焼却しても、麦の播種後の除草剤で対処できるので、焼却による雑草対策の効果は低いようです。



▲浅起こしではすき込み不十分



▲すき込み不十分でワラが片寄り





最近では夏の花として目にすることが増えてきた花で、なんといっても暑さに強くとても長持ちするという点が特徴です。色や形、大きさなどバリエーションも多く、お盆の花として人気があります。

一つの球根から5～6本ほどの花を咲かせてくれます。そんなクルクマをぜひ自分で育ててみませんか？

### 1.クルクマにあった土地

暑さには強いですが、寒さには弱いので、日当たりが良い場所を好みます。また、とても水を好むので、乾燥には注意が必要です。

### 2.球根の植え込み

クルクマは球根からの植え込みになります。二条植えて、畝幅100cm程度、条間20cm、株間20cmで植え込んでいきます。畝は高く立てると水はけがよくなりますが、その分乾燥に注意が必要となります。

### 3.水やりについて

水を好む植物ですが、気温が低い時期にやりすぎると球根を腐敗させる要因になり、きれいな花を咲かせてくれません。気温が10℃以上を確保できる時期からしっかりと水あげましょう。

### 4.日差しについて

暑さには強いですが、日差しには弱い一面があります。長時間日差しにさらされると葉焼け、花やけを起こしてしまいます。30%程度の遮光を行うと効果的です。

### 5.肥料について

肥料も水と同様にとても好みます。そのため基肥は抑え目に、追肥を多く行います。後から咲いてくる花への肥料にもなるので、追肥が大切です。

### 6.採花について

クルクマは引き抜いて採花を行います。茎の部分を持ち、少しねじるようにして引き抜きます。この時、定植している球根が抜けないように注意が必要です。

また、引き抜いた後はすぐに水につけ、切り戻しを行うことが大切です。近くにバケツなどを準備し、採花後はすぐに水につけられる状態を作っておきましょう。



# 新入職員をご紹介します!

今年度新たにJAにじの職員となった10人をご紹介します。  
皆さまのお声かけ、ご指導をお願い致します。



金融共済部 金融課  
みやざき なつみ  
**宮崎 夏海** (20才)  
田主丸町

音楽鑑賞が好きで、休日はゲームをしたり友人と買い物をして過ごします。好きな食べ物はオクラ。自分の車で旅行するのが夢です。



総務企画部 企画管理課  
たなか あみ  
**田中 愛海** (21才)  
吉井町

野球観戦が好きで、書道を習っていたので得意です。カリフォルニアディズニーに行ってみたいです。



園芸直販部 直販課 耳納の里店舗係  
おがわ しゅん  
**小川 峻** (37才)  
久留米市

ドライブが好きで休日は車で出かけることが多いですが体を動かすことも好きです。台湾に行ってみたくと思っています。



営農企画部 営農企画課  
たなか なみのる  
**田中 稔** (45才)  
吉井町

休日はドライブしたり、プラモデルを作って過ごします。好きな食べ物はラーメンです。車で日本一周を試みたいです。



吉井支店 金融課  
さとう きよみ  
**佐藤 清美** (22才)  
日田市

格闘技観戦が好きですが休日はのんびりと過ごします。学生の頃野球部に所属していました。もちろんJAにじ野球部員です。海外旅行でハワイに行ってみたくしています。



経済部 資材課  
くぼた ゆいと  
**久保田 唯斗** (18才)  
吉井町

犬を飼っているので休日は散歩します。手芸が趣味でギターを弾くのが得意です。スペインへ行ってマタ祭りに参加したいです。いろんな資格を取得したいと思っています。



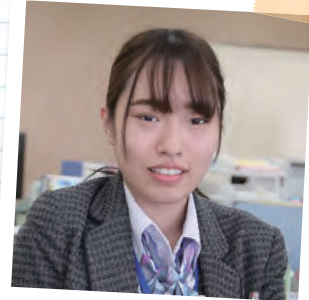




浮羽支店 共済課  
しぶ た さとし  
**澁田 悟士** (34才)  
大野城市

休日は家で過ごすことが多いです。学生の頃は吹奏楽に所属していました。箱根と韓国に行ってみたいです。

高校まで野球をやっていたので高校野球観戦が好きです。嫌いな食べ物はなく何でも食べます。アメリカ・イギリスに行ってみたいです。まずは九州周旅行を試みたいです。



浮羽支店 金融課  
まだ はる な  
**馬田 遥奈** (18才)  
浮羽町



田主丸支店 共済課  
はらだ ゆう き  
**原田 勇希** (22才)  
朝倉市

音楽鑑賞が好きで休日も音楽を聴いて過ごします。料理や裁縫が得意です。京都・沖縄・韓国に行ってみたいです。たくさんの人と色々な話がしたいと思っていますので皆さんお声かけください。

車が大好きで休日は車をいじって過ごします。甘い物が大好きです。山口県角島に行ってみたいです。農業をやったことがないのでとても興味があります。



田主丸支店 金融課  
いむら もも こ  
**今村 桃子** (18才)  
田主丸町

10人の新しい仲間を加えたJAにじを  
今後ともよろしくお願い致します!





# 「はる風ふわり」パン用に期待

実需者ら生育状況視察



吉井町で試験栽培されている小麦の新品種「はる風ふわり」の畑を3月19日、製粉会社ら実需者が視察しました。生育状況を確認、今後の作業や収穫時期を生産農家と情報交換しました。「はる風ふわり」は「ミナミノカオリ」と比べ、生育面では品質低下の原因となる穂発芽がしにくいのが特徴で、加えてミナミノカオリより成熟がやや早く収穫期が早まることも良質生産につながる好条件と考えられ

▶生産農家の石井さん（右端）と情報交換する実需者ら

ます。調理面では膨らみややすリットがあり、パン用としての期待がかけられます。生産農家の石井好人さんは昨年11月中旬に3.3ヘクタールに種まきし経過は順調で、収穫は5月下旬頃を見込むことを述べました。はる風ふわりを手掛けているのは全国でも3県のみで、今後は実需者によるパンの試作なども含め実用化に向けた取り組みが行われる計画です。

# 産地化へ 質プラス独自性

中ネギ栽培講習会

J Aには中ネギの栽培講習会を4月13日、J A野菜集荷場で開きました。導入初年度の令和元年度は4戸で90kgを作付け。今年度は新規者を加え1畝余りに栽培します。昨年は4月初旬に作付けし8月初めに出荷を始めたが、今年度は8月の盆出荷を見据えた作付けで有利販売をねら

います。ブランド化めざした取り組みにも力を入れており、独自の管理で他の中ネギには見られない太ネギに育て、細い部分は葉味に、太い部分は煮炊きにと幅広く使える食材として付加価値販売をはかります。中ネギは、ホウレン草など冬野菜生産者には夏場の空き農地を活用でき、施設や機械にかかる経費や労力負担も少ないことに加え、全国的に産地の高齢化が進み生産が減少傾向にあることで市場ニーズが期待できるなどの利点があります。



▲新型コロナウイルス感染拡大防止策として広く風通しの良い集荷場で行った講習会

# 調査着蓄へ 適正作業 柿部会



J Aにじ柿部会は4月10日、管内の柿園を回り着蓄状況を調査しました。久留米普及指導センターらと「西村早生」「松本早生富有」「富有」の3品種

について全13か所を回り、1園地につき10本ずつ蓄の数を調査し記録していきました。J A園芸指導販売課の伊藤担当によると、今年度は例年並み

▲1本当たりの着蓄数を数え記録していきます

の着蓄が見られ概ね順調に経過しています。着蓄調査は、春期の大切な管理である摘蓄作業の適期を迎え、適正な摘蓄を行うための参考データとして部会員に示す目的です。予定していた摘蓄講習会は新型コロナウイルス感染拡大を受け中止となり、部会では部会員へ講習内容とあわせ調査結果をFAX送信や、営農センターに配布して徹底徹底をはかっています。



## 新部会長に堀江豊久さん

お茶部会総会



表彰を受ける元年度のうきは市煎茶品評会落札価格上位者  
 (右から堀江豊久さん、伊藤迅人さん、堀江剛文さん)

J Aにじお茶部会は令和元年度の総会を3月13日、J A浮羽支店で開きました。元年度はお茶青年部の茶畑を実証ほ場に設定し年間を通し生産性向上講座を開いたほか、お茶青年部がJ A職員らにお茶の淹れ方教室を催すなど、初の取り組みでレベルアップとうきはのお茶浸透に努めました。堀江部会長は高級茶の生産に力を入れ経営安定をめざしたいとし、「暖冬や新型コロナウイルスで先行き不透明だが一体で乗り超えましょう」と挨拶。J Aの右田組合長は「にじのお茶」拡大に意欲を述べ、うきは市の高木市長は「淹れ方教

室に参加してからは美味しく淹れて飲んでおり、新茶が待ち遠しい」と語りました。総会では新部会長に堀江豊久さんが就任。またお茶青年部や女性部が活動を報告しました。

## ユリ仕上がり

球根部会

年間でユリ100万本を出荷するJ Aにじでは、ずっしりとボリュームたっぷりの蓄を付けたユリの出荷が盛んです。J A球根部会は3月から5月にかけて、ピーク時で週に



約2万本を出荷します。J A園芸指導販売課の上村担当に

よると、暖冬の影響で例年より早めの出荷となっています

### ▲集荷所に持ち込まれたユリ

が、色付きなど出荷前の管理調整を徹底し、申し分ない仕上がりとなっています。本来あるはずの門出需要が新型コロナウイルスにより大幅に減っている状況ですが、それぞれの特別な日を大輪の花で彩る場面を心に描き、生産農家は日々の管理と出荷に励んでいます。上村担当は「一輪の花が気分を晴れやかにしてくれる。こんな時こそ花を楽しんで」と話しています。

## 学び合い20年

果樹農家女性グループ「ぶどうのつる」

浮羽町流川の果樹農家女性でつくる「ぶどうのつる」は、独自にブドウの栽培管理に関する勉強会を続けて20年になります。春の芽かぎ講習から冬場の剪定講習まで、J Aや久留米普及指導センターから講師を招き、年間を通して



た学びでレベルアップをはかってきました。切磋琢磨し

▲4月に開いた芽かぎ講習会  
 た成果と産地の発信をと、J Aにじ「にじの耳納の里」に「巨峰」「種なし巨峰」「シャインマスカット」を出荷。品質の良さとともに、ぶどうのつるをデザインした手提げ付き化粧箱はおしゃれで持ち運びしやすいと好評です。同グループは三浦志津枝さんを代表に10人。グループ活動の利点を「近所の同じ立場同士、分からないところはいつでも教え合える」とメンバー。信頼に応え、さらなるファンづくりをとの思いがグループの結束と継続につながっています。

# 食の安全 しつかり

## 直売所食品表示学習会

J Aにじ「にじの耳納の里」は農産物直売所における食品表示学習会を3月12日、にじの耳納の里研修室で開きました。加工食品の原料原産地表示については平成29年9月1日に新制度が施行され、令和4年3月31日を期限に現在経過措置期間中です。説明会は、



▶適正表示を学ぶ出荷者

期限までの適正表示徹底へ新制度の内容に理解を深める目的で、対象出荷者が多数参加。福岡県農林水産部食の安全・地産地消課から、加工食品に必要な表示内容と方法を事例をあげ説明し「アレルギー体質の方などにとって特に原料原産地は重要な情報源。正しい表示で安全安心提供を」と呼びかけました。

# 農作業は 待ったなし

## 農機整備にフル回転



▲整備完了品を再度チェック

農作業が本番を迎え、J Aにじ農機センターでは小物から大型農機まで点検修理にフル回転中です。この時期は草

刈り機や特産の果樹栽培に活躍するSS（スピードスプレヤー）、直売所出荷者が手掛ける菜園用の管理機など依頼

# 今こそ「前向きに」 令和2年度職場目標



J Aにじは令和2年度の職場目標を「前向きに」としました。異常気象による度重なる農業被害に加え新型コロナウイルス拡大で様々な影響が及ぶなか、ピンチをチャンスに変える工夫を忘れず、役員一体で目の前の課題に取り

▶困難な状況を乗り越えようとの思いを込めた今年度の職場目標

組んでいこうというものです。活動に自粛が求められ閉塞感漂う状況に屈せず、前を向く姿勢の大切さを込めました。4月1日、新年度に当たりJ Aの右田組合長は、個々の前向きな姿勢は役員間での意識の共有あってこそとし、「コミュニケーションを密に、今こそ一体で危機を乗り越えよう」と呼びかけました。

は絶えません。新型コロナウイルス感染拡大が人々の暮らしに影響を及ぼしていますが、農作物の管理は待ったなし。現場に向く出張修理以外に小物農機などが次々にセンターに持ち込まれ、整備徹底で組合員の事故防止と適期作業をサポートしていきます。

## 理事会だより

【令和2年3月27日（金）開催】

### 【附議事項】

- ・第3四半期末臨時監事監査処理顛末報告書について
- ・令和2年度内部監査計画（案）について
- ・中期3か年経営計画（取り組み課題）について
- ・次期Fオン端末等更新について
- ・令和2年度余裕金運用方針について
- ・子会社等管理規程の制定について
- ・ヘルプライン運営要領の制定について
- ・コンプライアンス運営規程の一部改正について
- ・J A経営リスク管理委員会設置規程の一部改正について
- ・事務リスク管理規程の一部改正について
- ・令和2年度コンプライアンス・プログラムについて
- ・業務分掌・職務権限表の改正について
- ・就業規則の一部改正について
- ・「農業協同組合貸出要綱」の制定・廃止について
- ・浮羽RC自主検査装置並びにデータ収録装置の更新について
- ・J Aにじ米穀共同計算基本要領に基づく重要事項の決定について



## 提携店向け 軽量多彩に

にじの耳納の里

各地の直売所と産地間提携し活発な特産交流を行うJAにじ「にじの耳納の里」は、3月から4月中旬にかけて、提



▲傷み防止と買いやすさに工夫した提携店向け規格で好評を得たイチゴ

携店向けイチゴの出荷がピークとなりました。ほのかなピンク色の「淡雪」など多彩な品種を揃え、JAおきなわの「ちゃんぶるく市場」を始め提携店向けに、1パックを1段詰めの、店内販売規格より軽量タイプで出荷。輸送中の傷みを防ぐとともに買い求めやすいと好評を得ました。

## 6次化ギフトに 小箱タイプ

カバンにすっぽり手土産にも

JAにじ外商係は新たに、ギフト向け6次化商品詰め合わせ用として小箱を3タイプ準備しました。要望に応じて自由に詰め合わせでき、フリーズドライスープで4食から8

食が可能です。お祝いやお見舞いに対するちょっとした贈り物のほか、出張先などへの手土産にも。外商係はギフト向けにフリーズドライスープやトマトカレーなどを詰め合わせた「うきはの恵み」を販売しています。大袈裟にならない手軽なタイプもほしいとの要望に応えたものです。

ちょっとした返礼や手土産にも▼

## トマトピューレ たっぷり入って登場

手軽に本格派

JAにじ産トマト「桃太郎」を100%使ったJAの「トマトピューレ」が、増量して新たに登場しました。使い勝手抜群の透明パックふた付き容器に従来の1.5倍450g入りで、トマト鍋に、パスタやピザ、ハンバーグのソース、サラダやシャブシャブのたれを始め、ゼリーやケーキサレといったデザート類にと使い方はいろいろ。塩や添加物を一切使わず素材本来の味と香



りを生かしており、料理をぐんと引き立ててくれます。新型コロナの影響で外食を控える人が増えるなか、我が家の食卓で手早く本格ソースやたれを楽しめます。



▶商品のお問い合わせはJAにじ直販課外商係まで

## 庭の彩り多種多彩に にじの耳納の里グリーングリーン



▲花木や果樹苗から希少な山野草まで揃ったグリーングリーン

JAにじ「にじの耳納の里」の「グリーングリーン」では、植木、苗木、花木などを多種多彩に揃えて販売。我が家に彩りと育てる楽しみをと、コーナーには多くの来店者が訪れています。管内田主丸町は全国有数の植木苗木産地で、自宅の庭を開放するオーブンガーデンといった催しも盛んです。グリーングリーンには年間を通して同町産を中心に様々な果樹苗や花木、山野草などが出荷され、観賞をかねて定期的に来店する愛好家も。ガーデニング好きの人はもとより、新築を機に庭造りをするという人や、最近では新型ウイルス拡大の影響から外出しにくいため「自宅で癒されるもの」と訪れる人もいます。

新型コロナの感染が心配されます。原型になる「コロナウイルス」は紀元前8000年ぐらいに登場しました。ずっと潜んでいたのに2002年になって「SARSウイルス」としてヒトに感染、10年後には「MERSウイルス」に形を変えてまたまた感染。そこから8年経った現在、「新型コロナウイルス」として3回目の遺伝子変異をしてヒトに襲い掛かっています。

ウイルスと呼ばれるものは40億年前に現れます。いろいろなところに寄生しながら今なお生きながらえています。一番寄生しやすいのは動物、体温が一定しているのがウイルスにとっては好都合のよう。

人獣共通感染症と呼ばれるものが古代より人類を脅かしてきました。天然痘、ペスト、マラリアなどにより数千万から1億人以上の犠牲者が出てきました。結核などは日本でも未だに年間15000人が発病し、2000人以上が亡くなっています。

近年増加した新興感染症の原因は環境破壊と過度な抗生物質の使用だといわれています。環境破壊により野生動物と家畜との接触が増えたり、野鳥の生活圏が狭まったことにより過密状態による感染症が拡大したり。われわれ人間の肉食増加も、家畜への抗生物質使用を増やし、それにより耐性菌を生み、様々な感染症が現れています。また過度の都市化による人口密度の増加はパンデミックの温床になります。

アフリカやアマゾン、東南アジアの熱帯雨林の開発は人類に大きなしっぺ返しをしているようです。新型コロナに効く薬の開発が待たれるところですが、10年後に新々…が現れないとは言い切れません。いちごごこの中、一人一人が免疫力を上げていくことが近道かも知れません。

JAにし歯科診療所総合診療連携室  
歯科医師  
当房 満(とうぼう みつる)

JAにし歯科診療所きらら  
☎(0943)76-2255  
月~金 9:00~18:00 土・日・祝 休診

一般外来・無料送迎・訪問診療

おたんじょうびおめでとう



くりき つむぎ  
栗木 紬ちゃん  
令和元年5月11日生  
田主丸町植木  
陽祐さん・南海子さん 次男



すずき めいさ  
鈴木 めいさちゃん  
令和元年5月2日生  
田主丸町石垣  
達雄さん・智美さん 次女



ささき ゆうと  
佐々木 裕斗ちゃん  
令和元年5月8日生  
浮羽町国本  
章裕さん・裕香さん 長男



くまがえ はる  
熊谷 羽流ちゃん  
令和元年5月7日生  
吉井町福久  
彰太さん・可南子さん 長男



こにし りく  
小西 璃空ちゃん  
令和元年5月22日生  
田主丸町松門寺  
晃弘さん・奈美さん 三男



ほさか れいな  
保坂 怜奈ちゃん  
平成30年5月6日生  
田主丸町早田  
稔さん・郁吹さん 長女



令和2年6月に満1歳または2歳のお誕生日を迎えるお子さんを先着で12名募集いたします。5月11日(月)までに本店情報係または各支店までどうぞ

VOICE

日常のできごとや思っていること、楽しいイラストなど、どしどしお寄せください!!



車の運転免許証を返納したのでバスのグランドバスを利用して買い物に出かけます。ウイルス対策のマスクをしてバスに乗っています。  
(田主丸町 Y・T 72才)

学校が休校中で初めてクロスワードにチャレンジしてみました。楽しかったです。来月もチャレンジします。  
(吉井町 T・T 15才)

現在歯の治療を終え安心していますが、歯磨きの指導を受けて頑張っています。お口とからだとても大切ですね。「きらら三二通信」毎回楽しみにしています。  
(田主丸町 I・M 82才)

指先体操を早速やってみました。とても良かったです。  
(吉井町 E・K 72才)

春です。ね。にじの耳納の里へ行ったら、いろいろな花が迎えてくれて楽しい気分になりました。  
(浮羽町 Y・K 68才)



# クロスワード

クロスワードを解いて、A～Eの二重ワクの文字を並べてできた言葉が答えです。

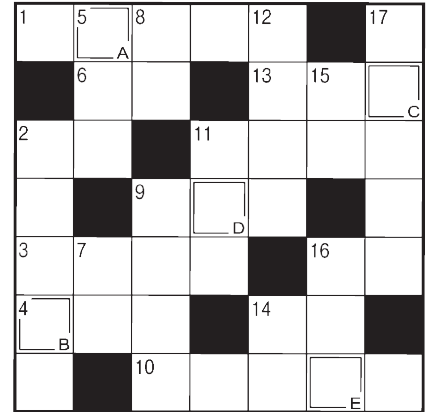
## イズ

### ヨコのカギ

- ①端午の節句に食べる和菓子
- ②損の反対語
- ③あの人、いい人なんだけど、——多いんだよなあ
- ④邦画ではありません
- ⑥シオマネキやガザミはこの仲間
- ⑨馬具の一つ。足を掛けます
- ⑩春の大型——をゴールデンウイークといいます
- ⑪クラブ——、救援——、——写真
- ⑬与党と対立することが多い
- ⑭たくと良い香りがします
- ⑯アスパラガスは主にこの部分を食べます

### タテのカギ

- ②知事選の期日前——に行ってきた
- ⑤耳は聴覚、鼻は嗅覚、目は
- ⑦ゾウやライオンを数えるときに使う言葉
- ⑧大きな口を持つ爬虫（はちゅう）類
- ⑨往年のヒット曲『——のハワイ航路』
- ⑪武者人形はかぶっていることが多い
- ⑫茶畑で行う収穫作業
- ⑭数え年70歳のお祝いです
- ⑮アシカやオットセイより大きな海獣
- ⑯飛行機で物を運ぶこと
- ⑰田畑を耕す農耕機械



正解者の中から抽選で10名様に商品券を進呈。発表は賞品の発送をもってかえさせていただきます。

#### ■応募方法

ハガキまたはFAXで、①答え②郵便番号・住所③氏名④年令⑤電話番号⑥JAに対する要望⑦広報誌に対する意見・感想・載せてほしいことなどを書いてご応募ください。

■あて先 〒839-1321 うきは市吉井町356-1  
JAにじ総務課情報係  
(FAX)75-4633

■応募バ切 5月11日(月)当日消印有効

4月号の答えは「ホタルイカ」でした(応募総数 40通)



占い師：モナ・カサンドラ



### 牡羊座

[3/21~4/19]

【全体運】穏やかな運勢ですが、ちょっぴり物足りなさも。欲しい物リストを作り買い物の予定を立てるとやる気がUP  
【健康運】マイペースで楽しめる運動がお勧め  
【幸運の食べ物】クロダイ



### 牡牛座

[4/20~5/20]

【全体運】パワフルに過ごせます。これと思った物事に集中的に取り組んで。友人たちと茶話会など楽しむのもいいでしょう  
【健康運】体調は回復へ。疲れたときは休んで正解  
【幸運の食べ物】ワラビ



### 双子座

[5/21~6/21]

【全体運】前半は援助運に恵まれ、いろいろ助けられます。後半はあなたが力になってあげましょう。音楽鑑賞にツキ  
【健康運】下り坂。中旬の体調変化に留意して  
【幸運の食べ物】ラッキョウ



### 蟹座

[6/22~7/22]

【全体運】問題は解決に向かい、気分も上向きに。作業はきめ細かく丁寧に進めましょう。うれしい結果が待っています  
【健康運】体力増進のチャンス。本格レッスンも◎  
【幸運の食べ物】ソラマメ



### 獅子座

[7/23~8/22]

【全体運】思わぬ事態に焦りが出がち。運勢は下旬から上昇に転じるので冷静に。判断に迷う場合は慌てず待てば好転  
【健康運】前半はけがや発熱に注意を。後半は回復  
【幸運の食べ物】葉ショウガ



### 乙女座

[8/23~9/22]

【全体運】好調なスタートに心が弾みます。失敗も成功の母となるのでチャレンジは続けて◎。外出は遠出がお勧め  
【健康運】頑張り過ぎに注意。適宜、休憩を入れて  
【幸運の食べ物】カリイ



### 天秤座

[9/23~10/23]

【全体運】経験者に話を聞きに行けば素晴らしい打開策を思い付きそう。地域の歴史探訪も視野を広げる良いきっかけに  
【健康運】日頃のケアが大事。髪のお手入れにツキ  
【幸運の食べ物】ミョウガ



### 蠍座

[10/24~11/22]

【全体運】大逆転運。ピンチになったときがチャンスです。敵と味方がはっきりするのは良い傾向。詳しい説明が開運の鍵  
【健康運】前半は無理をしないで。後半は快調です  
【幸運の食べ物】ピワウ



### 射手座

[11/23~12/21]

【全体運】細やかな気遣いにあなたのファンが増えそう。前半は予定通り。後半はイレギュラーが増えるので臨機応変に  
【健康運】次第に忙しくなるので体力をキープ  
【幸運の食べ物】キュウリ



### 山羊座

[12/22~1/19]

【全体運】好調運です。パワーがあるので強気で押すのがお勧め。新しい取り組みにも幸運が宿ります。レジャーも大吉  
【健康運】栄養バランスの良い食事で元気いっぱい  
【幸運の食べ物】初ガツオ



### 水瓶座

[1/20~2/18]

【全体運】停滞運です。暴走に気を付けましょう。念入りな確認がトラブル回避の決め手に。ストレス発散には入浴が◎  
【健康運】暴飲暴食が心配。食事は規則正しく  
【幸運の食べ物】シソ



### 魚座

[2/19~3/20]

【全体運】春風に誘われる軽やかな運氣。外出の予定を入れて。旅行は近距離がお勧め。急な出費への準備は怠りなく  
【健康運】手足のストレッチと目のケアを重点的に  
【幸運の食べ物】夏ミカン

野菜ソムリエ上級プロ

KAORUの

# ベジタブル ライフ

# ラッキョウ

～初夏が旬の薬効野菜～

【おいしい時期(旬)】初夏(5～7月ころ)

【主な栄養成分】カリウム、食物繊維、アリシンなど

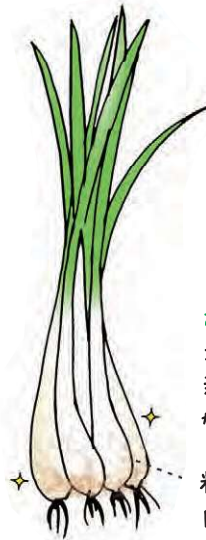
## 保存方法

芽が出るのが早いので、購入後はすぐに下処理して保存

すぐに下処理できない場合は、新聞紙などに包みポリ袋などに入れて冷蔵庫で保存。できるだけ翌日には下処理を



## 見分け方



NG

芽が伸びている  
収穫から時間が経過している  
緑が枯れている  
硬いことがある

お薦め

泥付き  
新鮮で風味や歯触りが良い

粒が大きめでそろっている  
白くふっくらとしていて、傷などがない

エシャロット、  
島ラッキョウ



葉が枯れていない

白い鱗茎(りんけい)がみずみずしくつやがある



## シェフ永井のおすすめ

### ブリのごまみそしょうが焼き

- 材料(2人分)  
ブリ…2切れ(30g)  
タマネギ…1/4個  
赤・黄パプリカ…各1/4個  
セリ…適宜  
サラダ油…適宜  
小麦粉…適宜  
合わせだれ  
みそ…大さじ1  
かつおだし…大さじ3  
みりん…大さじ1  
酒…大さじ1  
しょうゆ…小さじ1  
砂糖…小さじ1  
いりごま…大さじ2  
おろしショウガ…小さじ2



#### ■作り方

- ①タマネギ、パプリカは串形に切る。
- ②フライパンにサラダ油をひき、小麦粉をはいたブリ、タマネギ、パプリカを中火で両面焼く。
- ③合わせだれをボウルに入れて混ぜ、②に絡める。
- ④③にざく切りにしたセリをサツと絡めて出来上がり。

#### ▲ド・バイス

アルコールの苦手な人は、煮切って加える。

## 旬菜館

### エビとグリーンピース入りポテトサラダ

- 材料(4人分)  
エビ(殻つき)…100g  
グリーンピース(むき身)…80g  
ジャガイモ…3個(450g)  
タマネギ(みじん切り)…大さじ3

#### ■作り方

- ①エビは背わたを取り、酒、塩各少々を加えた熱湯で1分ゆで、ゆで汁につけておく。冷めたら出して殻をむき、スプーンでひと口大にちぎるように切る。
- ②グリーンピースは4～5分塩ゆでにし、水に取って冷ます。
- ③ジャガイモは洗い、皮ごと耐熱皿に並べてふんわりとラップをかける。電子レンジに6～7分かけ、あら熱が取れたら皮をむきひと口大に切る。
- ④タマネギは水にさらして水けを切る。
- ⑤ボウルに④とAを入れて混ぜ、①のエビ、水けを切ったグリーンピースを手で少しつぶしながら加え、ジャガイモも加えて和える。

#### MEMO

グリーンピースは少しつぶすと、ジャガイモとよくなじみ、舌ざわりもよくなります。



### ヒジキとスナップエンドウの和え物

- 材料(4人分)  
長ヒジキ(乾)…30g  
スナップエンドウ…150g  
みそ…大さじ1 1/2  
砂糖…小さじ2  
酢・サラダ油…各大さじ1  
タマネギ(すりおろし)…小さじ1/2  
削り節…1g  
酒、塩

#### ■作り方

- ①ヒジキは水に20分ほど浸してもどし、手ですくい取る。酒、塩各少々入れた熱湯でさっとゆで、ざるにとって冷ます。食べやすい長さに切っておく。
- ②スナップエンドウは筋を取って塩ゆでにし、ざるに取って冷まし、縦半分に裂く。
- ③ボウルにAを入れて混ぜ、食べる直前に①、②を加えて和える。





利用者さんの  
俳句コーナー

- ・ 春を呼ぶ    メロディつながる    にじの家    (富貴子)
- ・ 甘ぬるい    春の香りで    まどろむ午後    (よしみ)
- ・ 桜見て    来年も見ようと    誓う友    (美空)



(よしい)道の駅原鶴の向かいにある菜の花畑が満開になり、ドライブに出かけました。青空に鮮やかな黄色の菜の花。最高の景色に皆さん大喜びでした。



(よしい)桜満開の日、吉井百年公園、流川、合所、大石筑後川堤防と桜三昧のドライブ。ぽかぽか陽気で皆さん「目の正月!」と大満足でした。



(うきは)暖かな日差しに誘われてお花見に行きました。ベンチでゆっくりと、見事な枝垂れ桜を満喫しました。



(うきは)みんなで鯉のぼりを作り、道の駅うきはに泳ぐ鯉のぼりには五輪のマークを入れました。延期になり残念ですが「コロナに負けない」と願いを込めて。「頑張れ日本!」



出荷者紹介  
うえの  
上野  
ヒデ子さん(81才)  
田主丸町 隈

にじの耳納の里に手芸品を出荷しています。帯を使った手提げバックや、最近では感染予防のためのマスクが人気で、大人用、子供用の2タイプを長く使っていただけるよう心を込めて作っています。布は綿100%で、これからも手作りにこだわり続けていきたいと思ひます。

にじの耳納の里では5月13日(水)を店休させていただきます。大変ご不便をおかけしますがよろしくお願ひいたします。

にじの耳納の里  
パン工房  
おすすめ商品



地元産の新鮮なトマトをたっぷり使ってさっぱりとした美味しさです。



※「レストラン夢キッチン」は当面の間、営業を休止しております。



皆さまよろしくお願いたします!



【生活ふれあい課】  
右上から田尻、山手(女性部担当)、  
中野、安藤(吉井地区担当)、  
樋口(浮羽地区担当)、  
稲吉(田主丸地区担当)、篠原

※次号、6月号から  
『ひまわり』を広報誌に  
掲載していきます

## 2020年JAにじオリジナルカレンダー 絵画コンクール入賞作品紹介

テーマは「自慢のふるさと」。2019年の夏休みに管内16小学校の5年生を対象に絵画作品を募集し、応募いただいた中からJA賞12点、入賞24点を選定しました。

JA賞12点でJAにじオリジナルカレンダーを作成しています。入賞作品については毎月2点ずつ広報誌でご紹介します。今回は5月の入賞者です。



ぶどう畑



おじいちゃんが毎日大切に育てた野菜



御幸小学校  
山田瑛未さん



船越小学校  
生野誓カさん

## 青年部かわら版 2020年 5月号



ここでは、JAにじ  
青年部が日頃行っている活動を  
紹介していきます。

## 令和元年度JAにじ青年部活動

JAにじ青年部では、年間を通して様々な活動を行っています。今回は令和元年度活動の一部をご紹介します。

同じ地域で農業を営む仲間として、私たちと一緒に活動しませんか。

【お問い合わせ先 営農企画課 TEL75-4200】



スポーツ交流会



各イベントへの出店



農業経営学習会



にぎりめしの集い  
(生産者と消費者の意見交換会)



第15回虫追い祭り



農業担い手海外セミナー



## ゴールデンウィークのATMコーナーご利用時間のお知らせ

JAにじをご利用いただきありがとうございます。2020年のゴールデンウィーク中のATMの稼動状況は、下記のとおりでございます。

設置場所	令和2年							
	4月29日 (水・祝)	4月30日 (木)	5月1日 (金)	5月2日 (土)	5月3日 (日・祝)	5月4日 (月・祝)	5月5日 (火・祝)	5月6日 (水・祝)
吉井支店	9:00～ 19:00	8:45～20:00		9:00～19:00				
ゆめマート うきは	9:00～ 21:00	9:00～21:00		9:00～21:00				
浮羽支店	9:00～ 19:00	8:45～20:00		9:00～19:00				
田主丸支店	9:00～ 19:00	8:45～20:00		9:00～19:00				

## ゴールデンウィーク営業時間変更について

	4/28(火)	4/29(水祝)	4/30(木)	5/1(金)	5/2(土)	5/3(日)	5/4(月祝)	5/5(火祝)	5/6(水祝)	5/7(木)
営農センター吉井	8:30～17:00							休業	8:30～17:00	
営農センター浮羽	8:30～17:00					休業	8:30～17:00			
営農センター田主丸	8:30～17:00				休業	8:30～17:00				
園芸流通センター	通常 8:00～18:00									
にじの耳納の里	営業時間変更 9:00～17:00									
パルSS	通常 7:00～19:00	休日営業 8:00～18:00	通常 7:00～19:00			休日営業 8:00～18:00			通常 7:00～19:00	
うきはSS	通常 7:00～19:00									
田主丸SS	通常 6:30～21:00									
ガス業務	通常 8:30～17:00	休業	通常 8:30～17:00			休業			通常 8:30～17:00	
農機センター	通常 8:30～17:00	休業	通常 8:30～17:00		土曜営業 8:30～12:00	休業			通常 8:30～17:00	
車両整備工場	通常 8:30～17:00	休業	通常 8:30～17:00			休業			通常 8:30～17:00	
にじの家	通常 8:30～17:00									
にじの家うきは	通常 8:30～17:00				休業	通常 8:30～17:00				
歯科診療所きらら	通常 9:00～18:00	休業	通常 9:00～18:00		休業			通常 9:00～18:00		

※新型コロナウイルス感染防止のため当面の間、通常も営業時間変更を行っております。詳しくは各事業所へお問合せください。

**安心やnet**  
 うきは

うきは警察署  
 生活安全課  
 76-5110



身近な犯罪・交通事故の発生状況(令和2年3月中)

うきは署管内	自転車盗	オートバイ盗	自動車盗	侵入盗	車上・部品のねらい	性犯罪	合計	交通事故
3月中	3(+3)	0(±0)	1(+1)	7(+7)	0(-3)	0(±0)	11	76(-21)
吉井町	0	0	0	4	0	0	4	30(-5)
浮羽町	1	0	0	3	0	0	4	14(-8)
田主丸町	2	0	1	0	0	0	3	32(-8)

※ 交通事故件数については、物件事故・人身事故を合計したものです。  
 ※ ( ) 内は前年同期比です。

**注意** 新型コロナウイルスの感染拡大に乗じた犯罪が発生中!

- 次のような犯罪が発生しています。
- ◎製菓会社の社債購入や融資を募る **二セ電話詐欺**
  - ◎マスク無料送付を装うメール等による **フィッシング詐欺**
  - ◎金の購入やウイルスに効くサプリの購入を迫る **悪質商法**

**犯罪のポイント**

「製菓会社から郵便が届いてないか」、「コロナで会社が倒産して借金ができた」と電話がかかってきたら...	<b>二セ電話詐欺</b>	●身に覚えのない話はきっぱり断る。電話を切る。 ●家族や警察に相談、緊急時には100番通報する。
「マスクや無料送付、大量入荷」など、心当たりの無いメールやSMS(ショートメッセージサービス)が届いたら...	<b>フィッシング詐欺</b>	●心当たりのないメールやSMSは開かない。 ●メールやSMSに掲載されたリンクは安易に開かない。
「金の相場が上がるので購入しないか、新型コロナに効くサプリを購入しないか」と言われたら...	<b>悪質商法</b>	●うまい話を信用しない。 ●つられて返事をしない。すぐに契約しない。

**お知らせ**

5月に予定しておりました『年金友の会パークゴルフ大会』は10月に延期(予定)となりました。

新型コロナウイルス感染拡大防止のためJ Aにじ所有の施設利用を**無期限使用禁止**しております。現在、施設予約も受付できませんので皆さまのご理解とご協力をお願いいたします。

**営業時間変更お知らせ**

新型コロナウイルス感染拡大防止のため当面の間、下記の通り営業時間の変更させていただいております。ご不便をおかけし申し訳ございませんが皆さまのご理解とご協力をお願いいたします。

- 各支店窓口 **9:00~15:00**
- 各営農センター **8:30~17:00**
- にじの耳納の里 **9:00~17:00**

※レストラン夢キッチンが臨時休業

**農機センター**  
 5月のお休みについて

**休業**

3日・4日(祝)・5日(祝)・6日(祝)・10日・17日・24日・31日

**午後から休業**

2日・9日・16日・23日・30日

**編集後記**

新元号「令和」が発表されて約1年が過ぎようとしています。昨年のGWは様々な場所イベントが開催されていたり、令和発祥の地などの名所がたくさんの人であふれていたように思います。令和2年。これからの日々がうれしい記憶に満ちた年になることを祈ります。(光)

**野外焼却が原因の火災に注意**  
 ~春から夏に多く発生~

春から夏にかけて「野外焼却」が原因の火災が多く発生しています。理由は、枯草や麦わら等を焼却する機会が多いことや空気の乾燥と風が強い日が続くことが挙げられます。野外焼却は原則禁止されていますが、例外である「麦わらや稲わらの焼却」、「さぎつちよ」等を行うときは次のことに注意して、必要最小限で行ってください。

**【火をつける前の注意点】**

- ・風の強い日や乾燥注意報等が出ているときは絶対に行わない
- ・消火の準備をする(水を入れたバケツや消火器など)
- ・周囲に燃えやすいものがない場所で行う

**【燃やしているときの注意点】**

- ・その場を絶対に離れない
- ・少しずつ焼却する



**焼却後は完全に火が消えたことを確認しましょう!**

毎月9日は防火の日 久留米広域消防本部 浮羽消防署

発行から7年間までの母子手帳をお持ちのお客様に次の「応援サービス」をご提供しています

**毎週日曜日・水曜日**  
**お買物5%引**  
 (令和3年3月まで)

母子手帳と当店ポイントカードをご持参の上お申込み下さい。A.coop